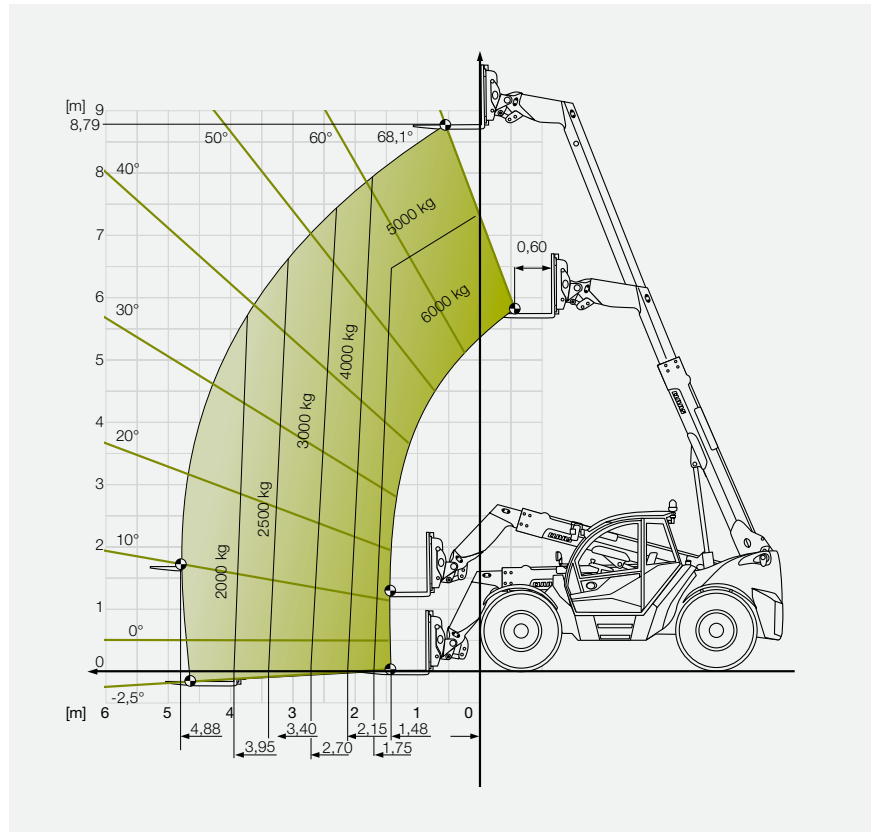


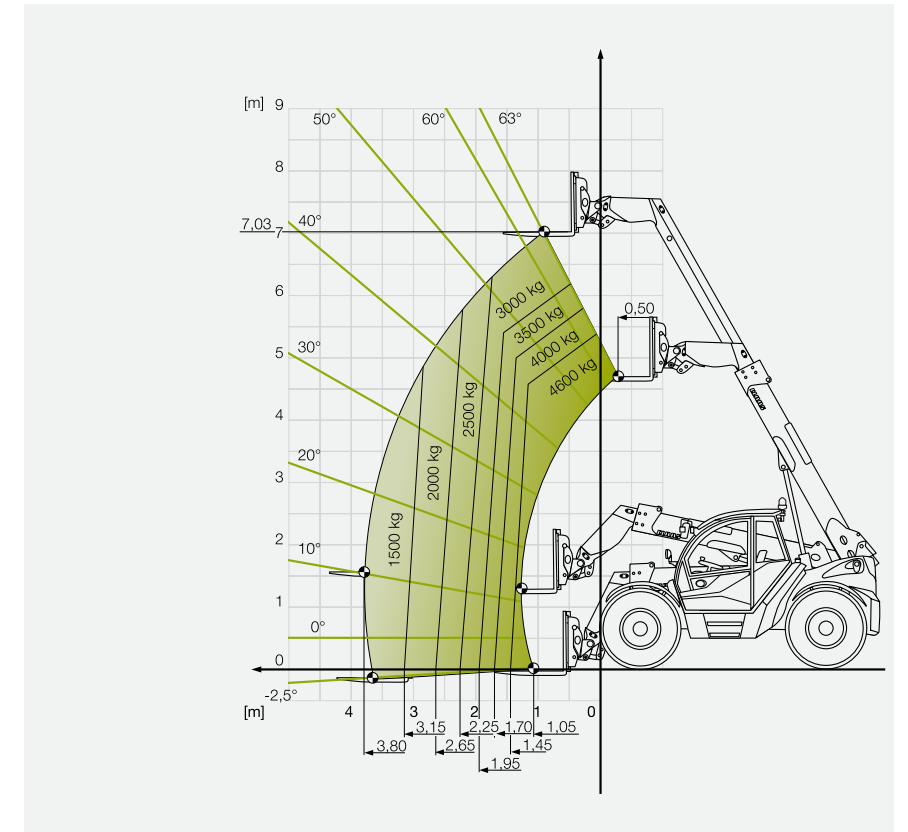
SCORPION 960

Lastdiagramm mit Lastschwerpunkt (LSP) 600 mm



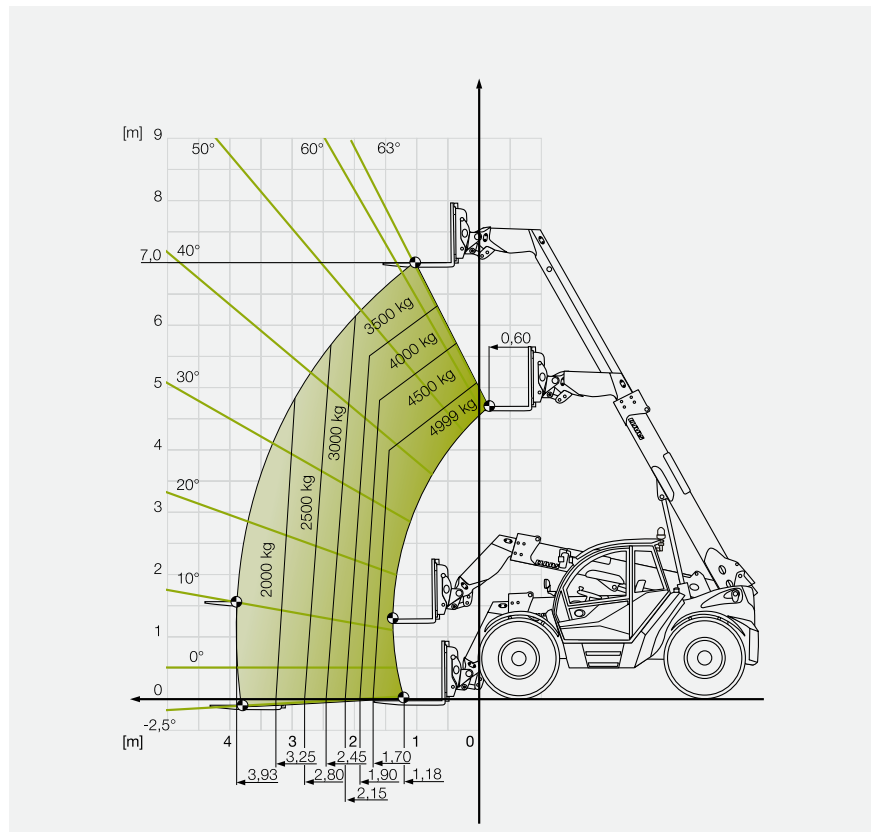
SCORPION 746

Lastdiagramm mit Lastschwerpunkt (LSP) 500 mm



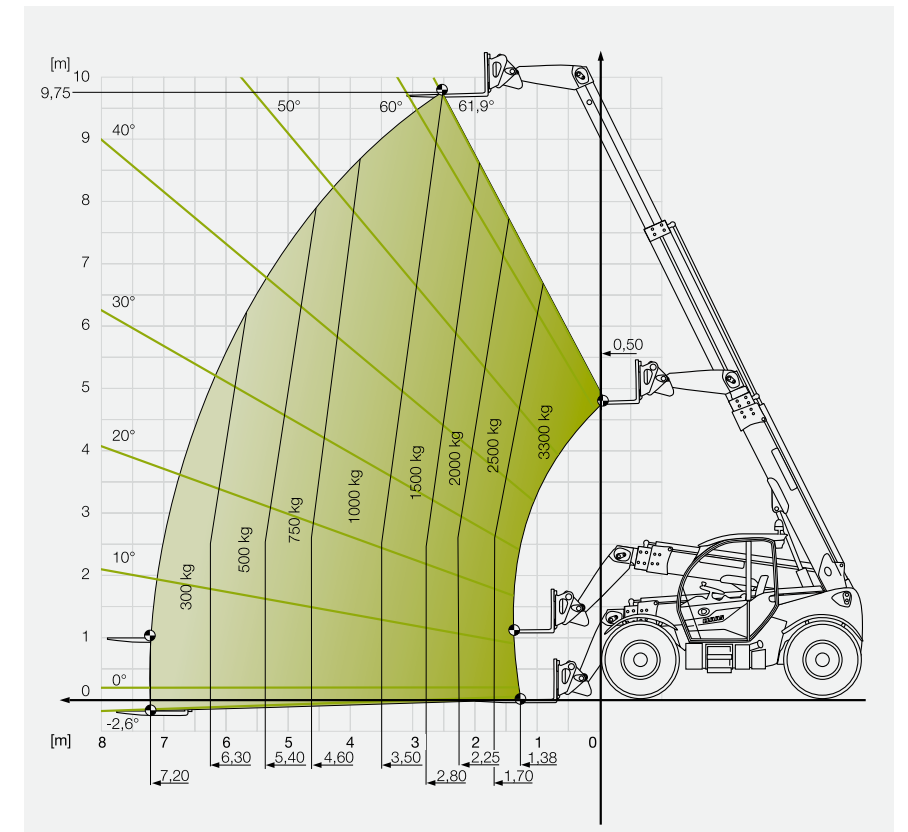
SCORPION 756

Lastdiagramm mit Lastschwerpunkt (LSP) 600 mm



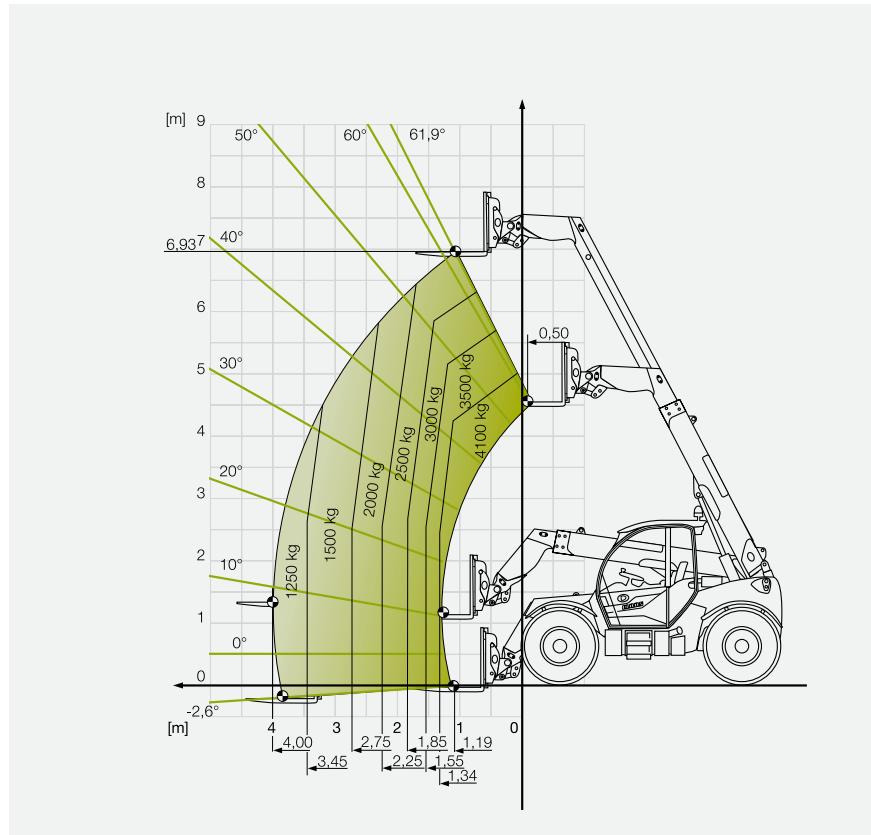
SCORPION 1033

Lastdiagramm mit Lastschwerpunkt (LSP) 500 mm



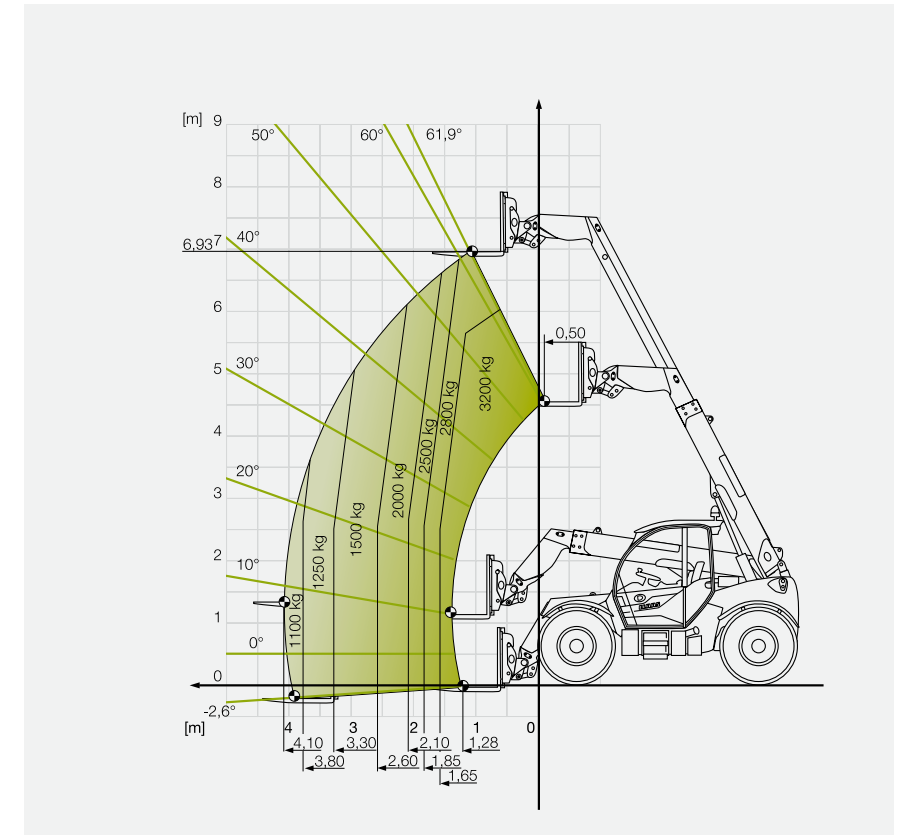
SCORPION 741

Lastdiagramm mit Lastschwerpunkt (LSP) 500 mm



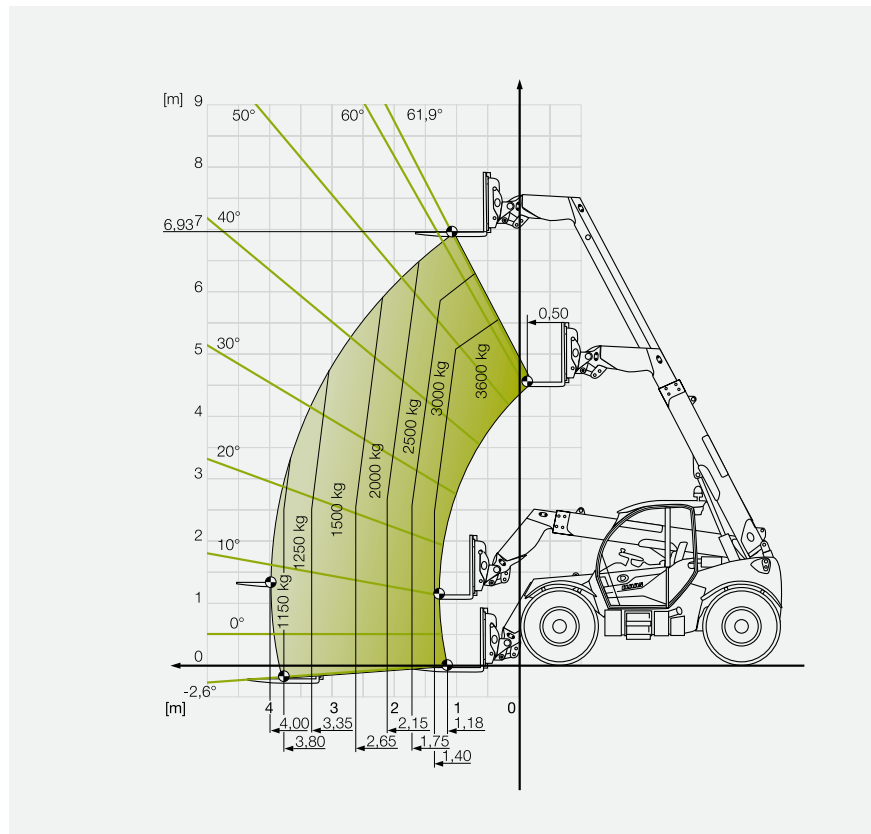
SCORPION 732

Lastdiagramm mit Lastschwerpunkt (LSP) 500 mm



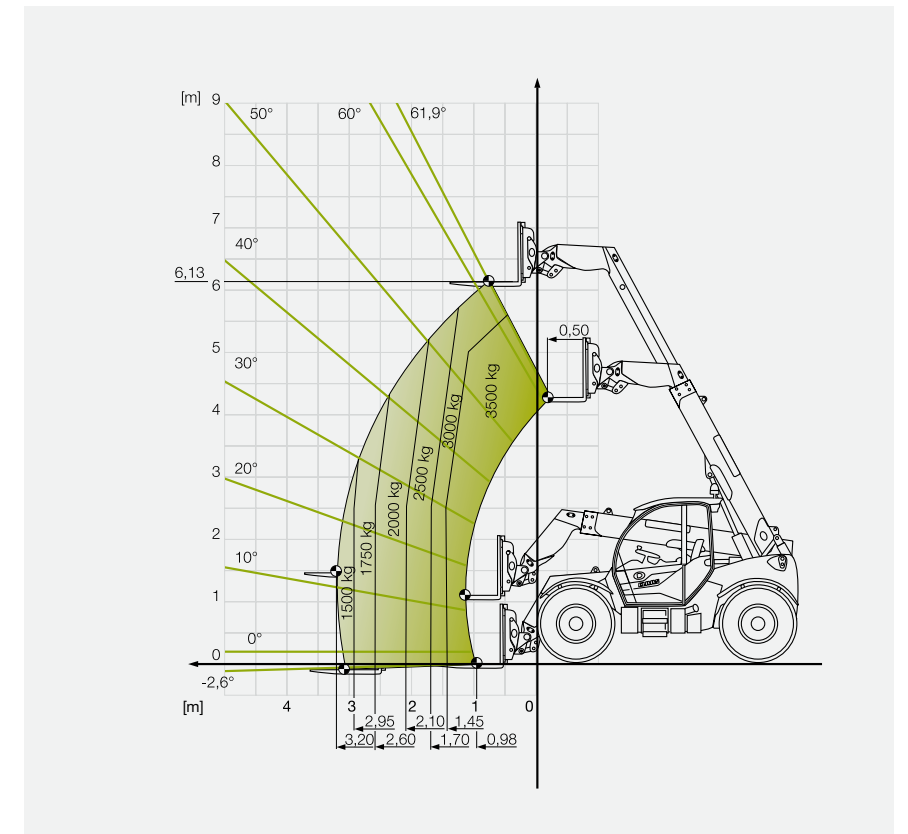
SCORPION 736

Lastdiagramm mit Lastschwerpunkt (LSP) 500 mm



SCORPION 635

Lastdiagramm mit Lastschwerpunkt (LSP) 500 mm



SCORPION		960	756	746	1033	741	736	732	635
Ladeanlage									
Hubkraft	kg	6000	5600	4600	3300	4100	3600	3200	3500
Hubhöhe	mm	8780	7030	7030	9750	6930	6930	6930	6130
Motor									
Hersteller		Deutz	Deutz	Deutz	Deutz	Deutz	Deutz	Deutz	Deutz
Typ		TCD 4.1 L4	TCD 4.1 L4	TCD 3.6 L4	TCD 3.6 L4	TCD 3.6 L4	TCD 3.6 L4	TCD 3.6 L4	TCD 3.6 L4
Bauart / Anzahl der Zylinder		R 4	R 4	R 4	R 4	R 4	R 4	R 4	R 4
Hubraum	cm³	4038	4038	3621	3621	3621	3621	3621	3621
Leistung bei 2400 U/min (ECE R 120) ¹	kW/PS	115/156	115/156	100/136	100/136	100/136	100/136	100/136	100/136
Max. Drehmoment bei 1600 U/min	Nm	609	609	500	500	500	500	500	500
Abgasnachbehandlung Stage V				SCR / DOC-DPF					
Abgasnachbehandlung Stage IIIA (Tier 3)				–					

Arbeitshydraulik									
LS-Pumpe, LUDV-Ventile	l/bar	max. 200/270 ²	max. 200/270 ²	max. 200/240 ²	160/270 ³	160/270 ³	160/270 ³	160/240 ³	160/240 ³
Steuergerät		4-fach (Serie), 5-fach (optional)			4-fach (Serie), 5-fach (optional)				
Druckentlastung dritter Steuerkreis		○	○	○	○	○	○	○	○

Fahrtrieb									
Hydrostatisch		VARIPOWER PLUS	VARIPOWER PLUS	VARIPOWER	VARIPOWER	VARIPOWER	VARIPOWER	VARIPOWER	VARIPOWER
Fahrbereiche ⁴	km/h	0-15/0-30/ 0-40 ⁵	0-15/0-30/ 0-40 ⁵	0-15/0-30/ 0-40 ⁵	0-15/0-30/ 0-40 ⁵	0-15/0-30/ 0-40 ⁵	0-15/0-30/ 0-40 ⁵	0-15/0-30/ 0-40 ⁵	0-15/0-30/ 0-40 ⁵
Endgeschwindigkeit max. ⁶	km/h	30/40 ¹	30/40 ¹	30/40 ¹	30/40 ¹	30/40 ¹	30/40 ¹	30/40 ¹	30/40 ¹

Tankvolumen									
Kraftstofftank	l	190	190	190	150	150	150	150	150
Harnstofftank	l	20	20	10	10	10	10	10	10
Hydrauliköltank	l	260	230	230	140	140	140	140	140

Achsen									
Vorderachse									
Differentialsperre vorn			Sperrdifferential 100%			Selbstsperrdifferential 45%			
Lenkeinschlag	Grad	40	40	40	35	35	35	35	35
Niveaueingleich + / –	Grad	8	–	–	8	–	–	–	–
Hinterachse									
Pendelwinkel	Grad	10			11				
Lenkeinschlag	Grad	40	40	40	35	35	35	35	35

Betriebsbremse									
Bauart		fußbetätigte hydraulische Lamellenbremse (geschlossen, nass)				fußbetätigte hydraulische Lamellenbremse (geschlossen, nass)			
Einbauort		Vorder- und Hinterachse				Vorderachse			

Feststellbremse									
Bauart		elektrohydraulische Lamellenbremse				elektrohydraulische Lamellenbremse			
Einbauort		Federspeicher in der Vorderachse				Federspeicher in der Vorderachse			

Gewichte									
Leergewicht VARIPOWER	kg	11700	10600	8995	8230	7640	7420	7585	7510
Ausstattung ⁷									
Maximal zulässiges Gesamtgewicht	kg	13000	13000	12000	8600	8600	8600	8600	8600

● Serie ○ Option □ Verfügbar – Nicht verfügbar

SCORPION	960	756	746	1033	741	736	732	635
SMART LOADING / Elektronikkompetenz								
Schaufeleückführung	○	○	○	○	○	○	○	○
DYNAMIC POWER	○	○	○	–	–	–	–	–
Feinsteuerung der Arbeitshydraulik	○	○	○	–	–	–	–	–
TELEMATICS	○	○	○	○	○	○	○	○
Rüttelfunktion Kippzylinder	●	●	●	–	–	–	–	–

SCORPION	960	756	746	1033	741	736	732	635
Reifengrößen								
Fahrzeugbreite⁸								
405/70-20 Mitas MPT 01, AS-Profil	m	–	–	–	2,38	2,38	2,38	2,38
400/70-24 Mitas MPT 04, AS-Profil	m	–	–	–	2,38	2,38	2,38	2,38
405/70-24 Mitas MPT 01, AS-Profil	m	–	–	–	2,38	2,38	2,38	2,38
405/70-24 Mitas MPT 04, AS-Profil	m	–	–	–	2,33	2,33	2,33	2,33
405/70 R 24 Dunlop SPT9, Mehrzweckprofil	m	–	–	–	2,38	2,38	2,38	2,38
440/80 R 24 Michelin Power CL, AS-Profil	m	2,50	2,50	2,50	–	–	–	–
460/70 R 24 Firestone Duraforce Utility, Industrieprofil	m	–	–	2,50	2,39	2,39	2,39	2,39
460/70 R 24 Michelin XMCL, AS-Profil	m	–	2,51	2,51	2,39	2,39	2,39	2,39
460/70 R 24 Alliance A580, AS-Profil	m	–	2,50	2,50	2,39	2,39	2,39	2,39
460/70 R 24 Michelin Bibload, Mehrzweckprofil	m	–	2,51	2,51	2,39	2,39	2,39	2,39
500/70 R 24 Alliance Multiuse, Mehrzweckprofil	m	2,52	2,52	2,52	–	–	–	–
500/70 R 24 Alliance A580, AS-Profil	m	2,52	2,52	2,52	–	2,44	2,44	–
500/70 R 24 Nokian TRI2, Mehrzweckprofil	m	2,51	2,51	2,51	–	–	–	–
500/70 R 24 Michelin XMCL, AS-Profil	m	2,52	2,52	2,52	–	2,44	2,44	–
500/70 R 24 Michelin Bibload, Mehrzweckprofil	m	2,52	2,52	2,52	–	–	–	–
500/70 R 24 Firestone Duraforce Utility, Industrieprofil	m	–	–	2,52	–	2,43	2,43	–
480/80 R 26 Michelin XMCL, AS-Profil	m	2,51	–	–	–	–	–	–
480/80 R 26 Michelin Bibload, Mehrzweckprofil	m	2,52	–	–	–	–	–	–
600/55-26.5 Alliance I-3 16PR, AS-Profil	m	2,54	2,54	2,54	–	–	–	–

¹ Nach ISO 14396

² Bei 2300 U/min

³ Bei 1900 U/min

⁴ Bei einer max. Endgeschwindigkeit von 30 km/h in Kombination mit VARIPOWER PLUS / VARIPOWER Fahrtrieb beträgt der Geschwindigkeitsbereich Schildkröte 0-22 km/h.

⁵ Alle VARIPOWER Modelle sind auch als 30-km/h-Variante verfügbar

⁶ Alle Modelle sind, unabhängig von der Getriebeausstattung, als 20-km/h-Version verfügbar

⁷ Gilt für Ausstattungsvariante VARIPOWER mit Standardpalettengabel, ohne Fahrer, mit vollem Dieseltank und Minimalausstattung, Bereifung: Michelin XMCL 460/70-24

⁸ Über Reifen

CLAAS ist ständig bemüht, alle Produkte den Anforderungen der Praxis anzupassen. Deshalb sind Änderungen vorbehalten. Angaben und Abbildungen sind als annähernd zu betrachten und können auch nicht zum serienmäßigen Lieferumfang gehörende Sonderausstattungen enthalten. Dieser Prospekt wurde für den weltweiten Einsatz gedruckt. Bitte beachten Sie bezüglich der technischen Ausstattung die Preisliste Ihres CLAAS Vertriebspartners. Bei den Fotos wurden zum Teil Schutzvorrichtungen abgenommen. Dies erfolgte lediglich, um die Funktion deutlich zu machen, und darf keinesfalls eigenmächtig erfolgen, um Gefährdungen zu vermeiden. Insoweit sei auf die jeweiligen Hinweise im Bedienerhandbuch verwiesen. Alle technischen Angaben zu Motoren beziehen sich grundsätzlich auf die europäische Richtlinie zur Abgasregulierung: Stage. Die Nennung der Tier-Norm dient in diesem Dokument ausschließlich der Information und der besseren Verständlichkeit. Eine Zulassung für Regionen, in denen die Abgasregulierung über Tier geregelt ist, kann hierdurch nicht unterstellt werden.

● Serie ○ Option □ Verfügbar – Nicht verfügbar

SCORPION			960	756	746	1033	741	736	732	635
Maße										
A	Länge inkl. Werkzeugträger	mm	5760	5030	5002	4950	4752	4752	4752	4452
B	Gesamtbreite (ohne Spiegel)	mm	2521 ¹	2521 ¹	2514 ¹	2380 ¹	2380 ¹	2380 ¹	2380 ¹	2380 ¹
C	Breite der Kabine (außen)	mm	969	969	969	941	941	941	941	941
D	Spurbreite	mm	2010	2040	1950-2040 ²	1920	1920	1920	1920	1920
E	Gesamthöhe (ohne Rundumleuchte)	mm	2622	2655	2590	2465	2465	2465	2465	2465
F	Radstand mittig	mm	3150	2950	2950	2850	2850	2850	2750	2750
G	Bodenfreiheit	mm	438	410	410	405	405	405	405	405
H	Wenderadius über Räder ³	mm	4090	3902	3833	3906	3906	3906	3812	3812
I	Abstand Mitte Vorderrad zu Vorderseite Werkzeugträger	mm	1108	1177	1177	1471	1272	1272	1372	1073
J	Hecküberhang (ohne Anhängerkupplung)	mm	1217	1019	977	784	784	784	784	784
K	Höhe bis zum Teleskopanlenkpunkt im Rahmen	mm	1848	1693	1693	1530	1530	1530	1530	1530
L	Hinterer Anfahrwinkel	Grad	29	32	32	46	46	46	46	46
M	Einkippwinkel Palettengabel unten	Grad	20	20	20	12	13	13	13	13
N	Auskippwinkel Palettengabel oben	Grad	64,0	66,4	66,4	20,0	44,0	44,0	44,0	44,0
	Totaler Drehwinkel Werkzeugträger	Grad	152	152	152	126	150	150	150	150

¹ 460/70 R 24

² Ggf. auch abhängig von der jeweiligen Bereifung

³ Theoretischer Wert, Wenderadius variiert je nach Bereifung

